

Piano Cottura a Induzione Slim Fit 60cm

NZ64B5066FK

- **4 zone cottura selezionabili**
- Regolazione dell'Assorbimento da 3 a 7,4 kW con Power Control a 4,6 kW
- Dimensioni vano incasso (LxP in mm) **560 x 480**



Comfort

Connesso con
SmartThings



Design: Flushed-fit con angoli smussati



AI PRO
COOKING



DUAL FLEX
ZONE



POWER
CONTROL



CONTROLLO
SLIDE TOUCH



MANTIENI
IN CALDO



EASY
CLEAN



SPEGNIMENTO
AUTOMATICO
DI SICUREZZA



INSTALLAZIONE
SOPRAPIANO
O A FILO¹⁾

Piano Cottura a Induzione Slim Fit 60cm NZ64B5066FK

Cod. EAN 8806094104790



SCHEDA TECNICA

Produttore	Samsung
Codice	NZ64B5066FK
Tipologia	Piano Cottura a Induzione
Dimensioni in mm (LxPxA) Esterne	590 x 520 x 48
Dimensioni in mm (LxPxA) Imballo	690 x 645 x 108
Dimensioni in mm (LxPxA) Incasso	560 x 480 (25R)
Peso Netto/Lordo	-
POTENZA	
110mm	-
140mm	-
145mm	-
160mm	-
180mm	-
210mm	-
220mm	-
240mm	-
280mm	-
320mm	-
Flex zone (Frontale)	1.85/3.0K(B)x2
Flex zone (Centrale)	-
Flex zone (Posteriore)	1.85/3.0K(B)x2
Flex zone Totale	3.3/3.7K(B)
Potenza Totale	7.4kW
N° Booster	4
SICUREZZA	
Indicatore Calore Residuo	2 Stage
Rilevamento piccoli utensili	•
Rilevamento automatico padelle	•
Autospegnimento di sicurezza	•
Sicurezza Bambini	•
Limitatore Temperatura	•

CONTROLLO

Display/Controllo	LED Rosso / Sliding
Wi-Fi	•
Bluetooth	•
Suono On/Off	15 + Booster
Livelli di Potenza	99min
Timer	•
Power Control	•
Power On/Off	•
Pulsante Pausa	•
Quick Start	•
Modalità Demo	•
Quick stop	•
Mantieni in Caldo	•

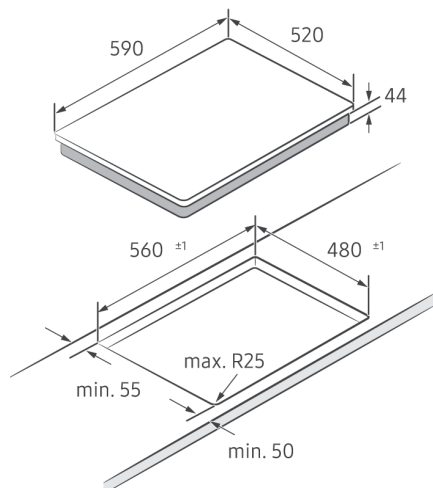
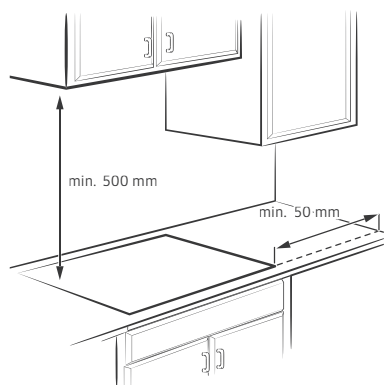
EFFICIENZA

Consumo Energetico in Standby	Inferiore a 0.5W
-------------------------------	------------------

POTENZA

Limite di Potenza Massimo	• (4000W/MAX.)
---------------------------	----------------

Disegno Tecnico



Le misure si intendono in mm.